

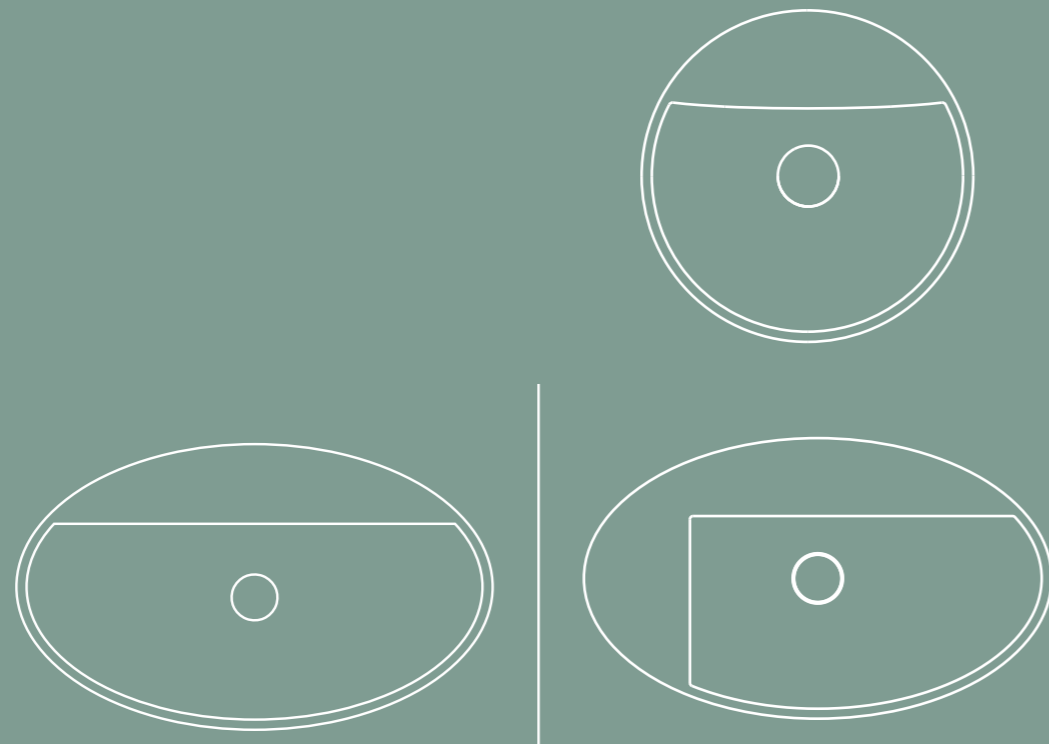


AQUA

# AQUA

appoggio

*sit-on*

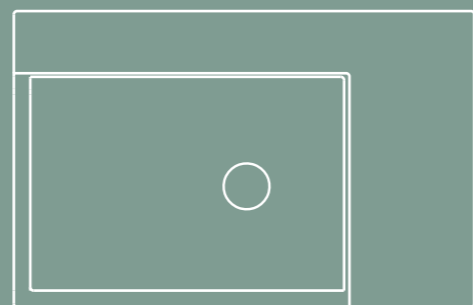


appoggio

*sit-on*

sospeso

*wall-hung*



NINFEA



# aqua

Aqua, progetto senza limiti, con linee che si adattano ad ogni ambiente. Tre forme, tre fiori che vivono in essa. Ninfea, Calla, Ibisco, si lasciano trasportare dal suo flusso.

*Aqua, a project without limits, with lines that adapt to any environment. Three shapes, three flowers that live in it. Ninfea, Calla, Ibisco, they let themselves be carried away by its flow.*



CALLA





IBISCO

AQUA





NINFEA



CALLA



IBISCO

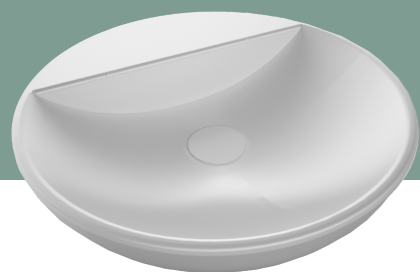




CALLA

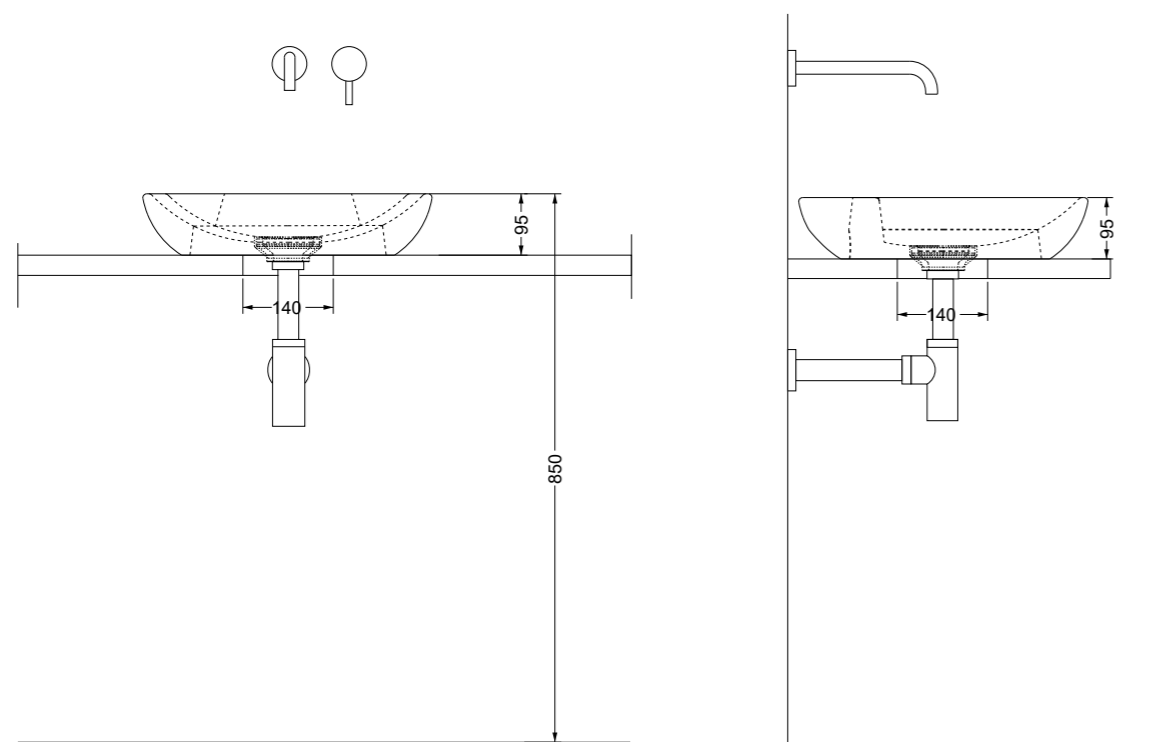
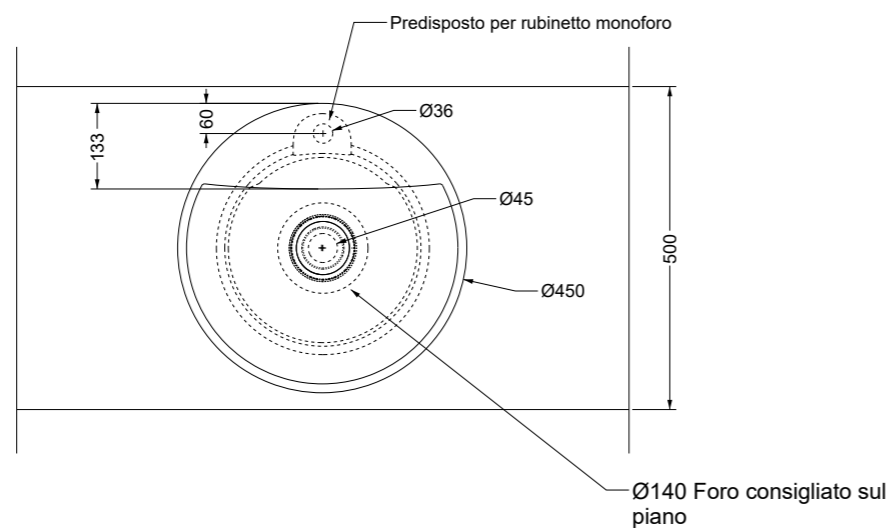
AQUA





# NINFEA 45

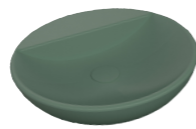
appoggio | *sit-on*



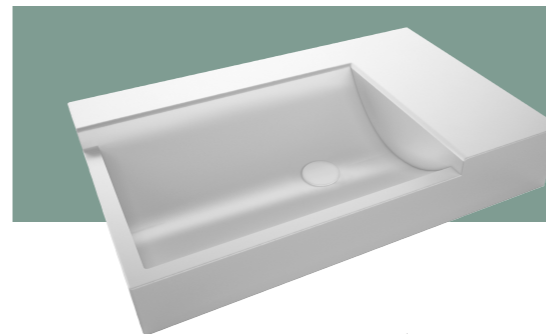
## Info



Bianco Lucido / Glossy White  
cod. AN45

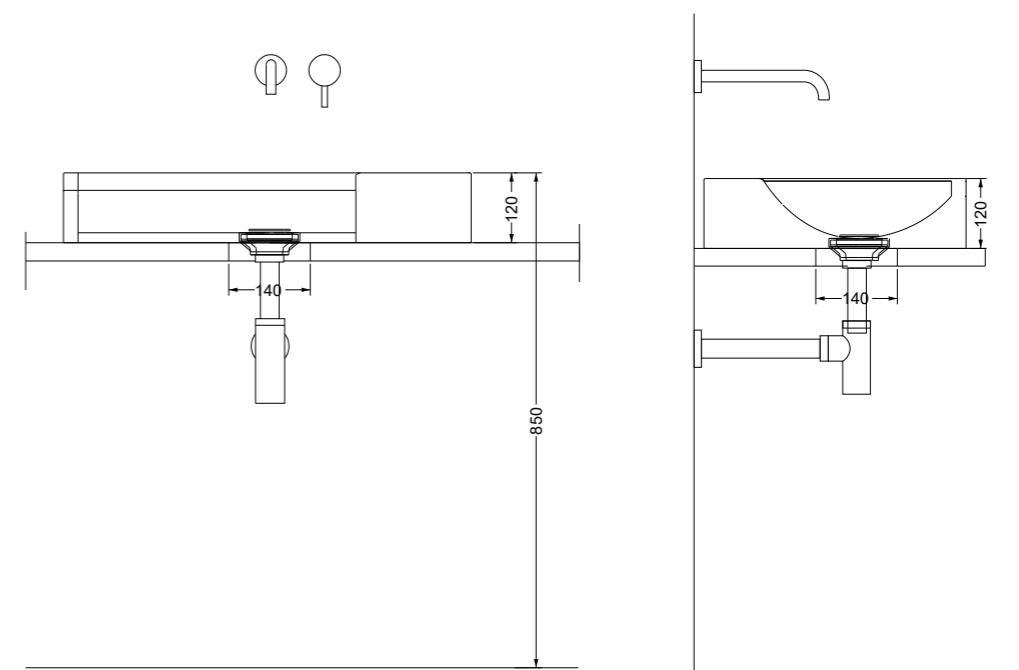
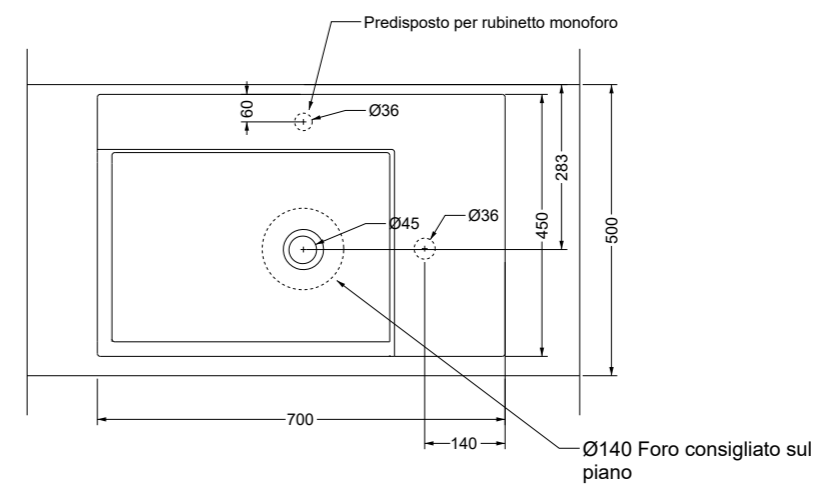


Colorato / Colored  
cod. AN45C



# IBISCO 70x45

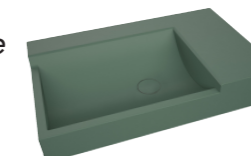
appoggio | *sit-on*  
sospeso | *wall-hung*



## Info

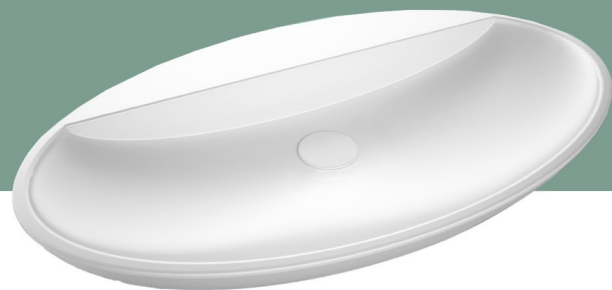


Bianco Lucido / Glossy White  
cod. AI70

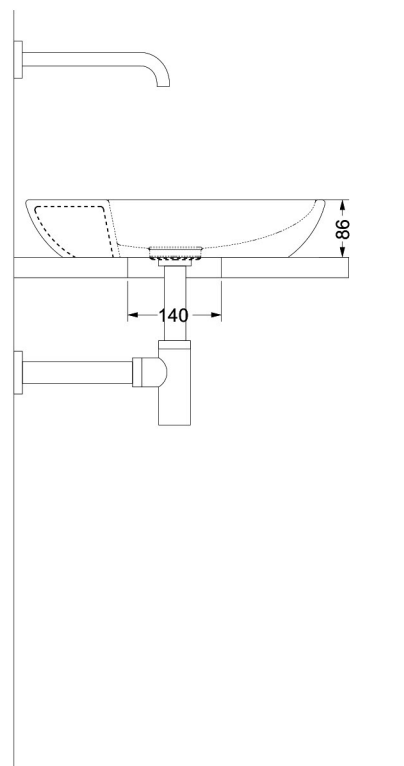
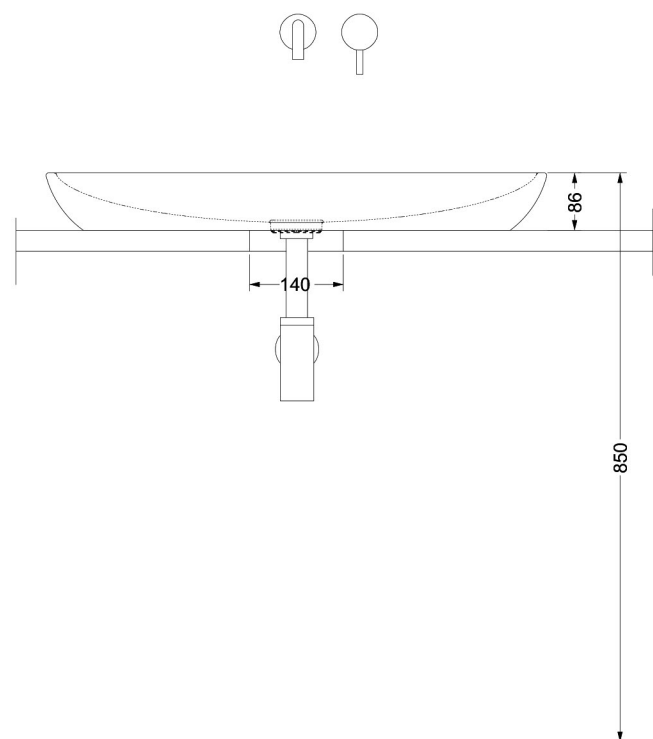
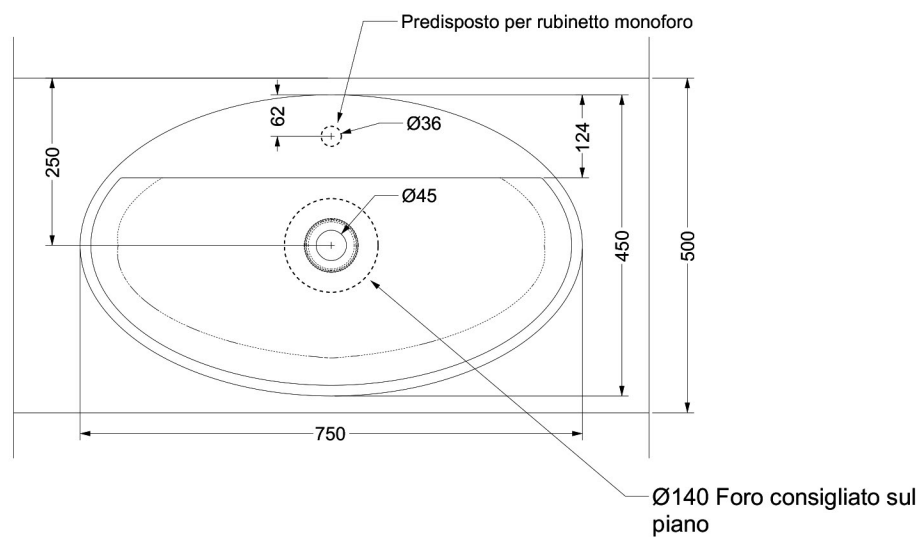


Colorato / Colored  
cod. AI70C





# CALLA 75x45 appoggio | sit-on



Info



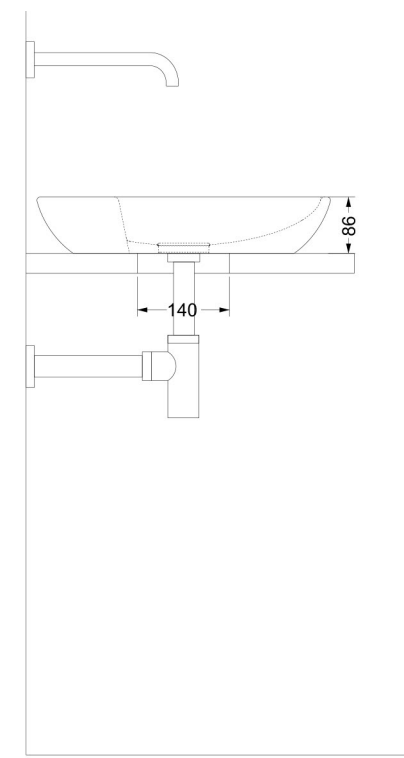
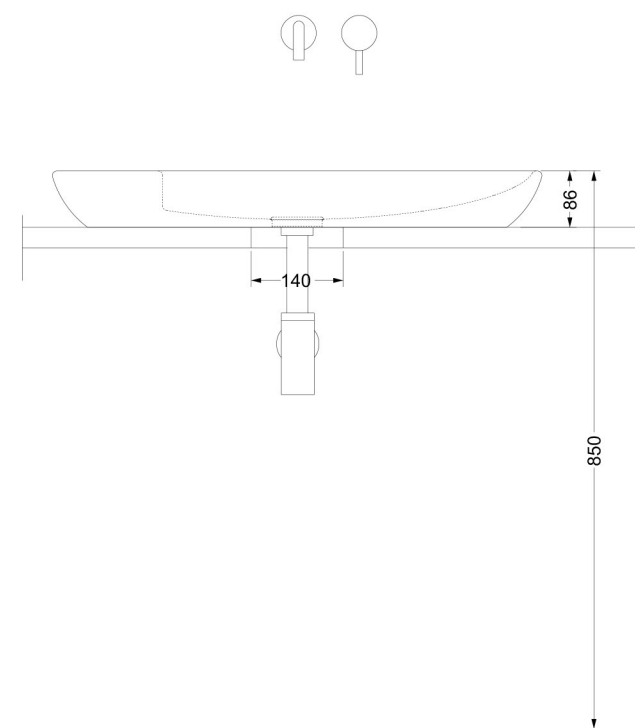
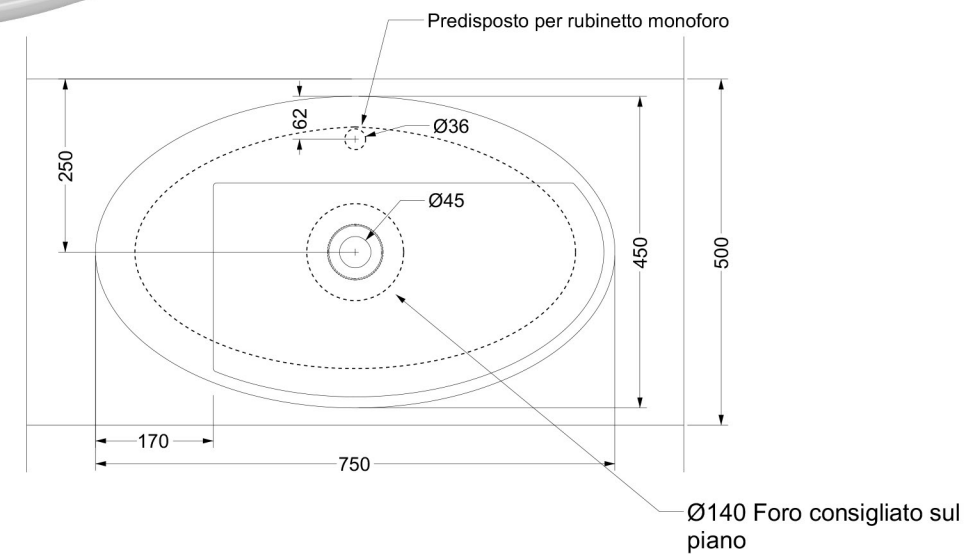
Bianco Lucido / Glossy White  
cod. AC75



Colorato / Colored  
cod. AC75C



# CALLA 75x45 Sx/Dx appoggio | sit-on



Info



Bianco Lucido / Glossy White  
cod. AC75S  
cod. AC75D



Colorato / Colored  
cod. AC75SC  
cod. AC75DC





# AQUA - ACCESSORI

aqua - accessories



Piletta click clack di scarico con tappo in ceramica | *Click clack drain with ceramic cap*

Bianco Lucido / *Glossy White*  
cod. OPCL

Colorato / *Colored*  
cod. OPCLC



Piletta click clack di scarico con tappo cromato | *Click clack drain with chrome cap*

Cromato / *Chrome*  
cod. OPCC



Sifone a parete cromato | *Chrome wall siphon*

Cromato / *Chrome*  
cod. OPSF



# AQUA - COLORI

aqua - colours



Tutti i lavabi della serie AQUA possono essere prodotti con e senza foro rubinetteria.

*All the washbasins of the AQUA series can be produced with or without tap hole.*

Le eventuali variazioni di colore non possono essere considerate un difetto, in quanto garanzia della fattura completamente manuale e artigianale di un prodotto unico e di qualità.

*The possible variations of the colour cannot be considered as defect, but as a guarantee of the completely artisan manufacturing of this unique and high quality product.*

N.B. Le misure indicate possono subire variazioni, dovuta ad un'usura degli stampi o a piccole variazioni tecniche relative alle materie prime che compongono l'impasto.

ATTENZIONE: le quote di installazione si riferiscono ad un impianto standard, sono generiche ed indicative.

Si consiglia di adattare le quote in base alle proprie esigenze.

*N.B. Dimensions may undergo variations, due to wear of the molds or to small technical variations relating to the raw materials that make up the dough.*

ATTENTION: the installation sheets refer to a standard system, they are generic and indicative.


*We recommend that you adapt the quotas according to your needs.*





 op!esclamativo

 opesclamativo

 opesclamativo

 opesclamativo

OP!

via Michelangelo Buonarroti, 14  
01033 Civita Castellana  
Viterbo, Italia

opesclamativo.it  
info@opesclamativo.it  
commerciale@opesclamativo.it  
tecnico@opesclamativo.it

T. +39 340.9941445

Design  
OP! Lab

Graphics  
Raffaele CASSANDRA



[opesclamativo.it](http://opesclamativo.it)