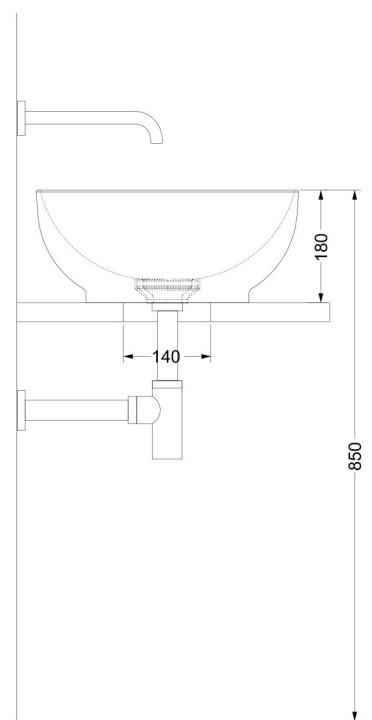
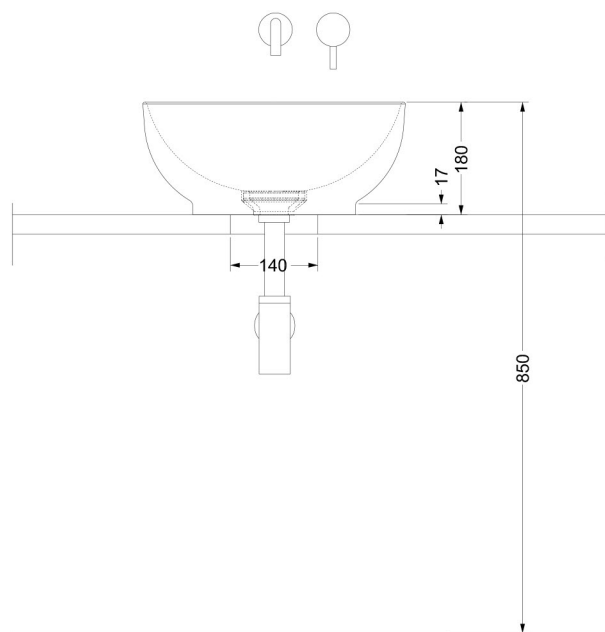
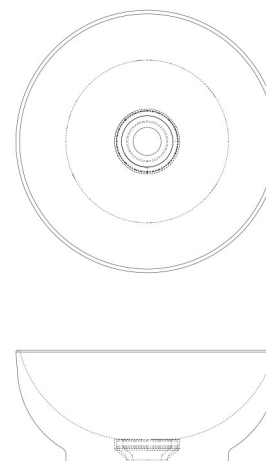


Ø140 Foro consigliato sul piano



Email: tecnico@opesclamativo.it

N.B. Le misure indicate possono subire variazioni, dovuta ad un'usura degli stampi o a piccole variazioni tecniche relative alle materie prime che compongono l'impasto.
N.B. Dimensions may undergo variations, due to wear of the molds or to small technical variations relating to the raw materials that make up the dough.

ATTENZIONE le quote di installazione si riferiscono ad un impianto standard, sono generiche ed indicative.
Si consiglia di adattare le quote in base alle proprie esigenze.
ATTENTION the installation sheets refer to a standard system, they are generic and indicative.